



FORSTHOFF Luftherhitzer Typ 3000 E

Die modernen Luftherhitzer für viele Anwendungen.

Produktbeschreibung

Den Luftherhitzer Typ 3000-E gibt es in zwei Versionen: als Schaltgerät mit 3 Heizstufen in 230 V Wechselstrom und als elektronische Ausführung mit stufenloser Temperatureinstellung in 230 V Wechselstrom oder 400 V Drehstrom.

Die Heizleistung beträgt 3000 W und erreicht eine Maximaltemperatur von 700 °C.

Der Luftherhitzer Typ 3000-E wird an eine externe Luftversorgung angeschlossen und ist daher für den absoluten Dauereinsatz geeignet. Luftherhitzer

werden an Förderbänder und in Maschinen montiert. Ferner finden sie in Heizkanälen und an verschiedenen Vorrichtungen ihren Einsatz.

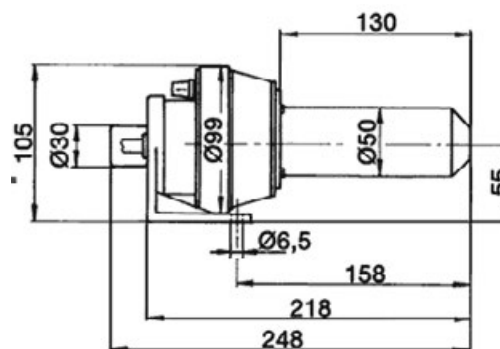
Bei Bedarf kann der Luftaustritt mit diversen Aufsteckdüsen verändert werden.

Technische Daten

Typ	3000 E 230 V in 3 Stufen schaltbar
Heizelement	3000 W 230 V, Art.-Nr. 3060
Gewicht	1,000 kg
Abmessungen	Länge 250 mm, Durchmesser 98 mm, Höhe 100 mm
Typ	3000 E 230 V elektronisch regelbar
Heizelement	3000 W 230 V, Art.-Nr. 3060
Gewicht	1,000 kg
Abmessungen	Länge 250 mm, Durchmesser 98 mm, Höhe 100 mm
Typ	3000 E 400 V elektronisch regelbar
Heizelement	3000 W 400 V, Art.-Nr. 3061
Gewicht	1,000 kg
Abmessungen	Länge 250 mm, Durchmesser 98 mm, Höhe 100 mm

Anwendungsbereiche

- Verpackungsindustrie
- Abfüllbetriebe von Weinen und Spirituosen
- Maschinenbau
- Fließband- und Fördertechnik



Zubehör



Art.-Nr. 4021
Breitschlitzdüse
150 x 1, für
Typ 3000, 3000E



Art.-Nr. 4022
Breitschlitzdüse
150 x 10, für
Typ 3000, 3000E



Art.-Nr. 4031
Breitschlitz-
Aufsteckdüse 70 x 4